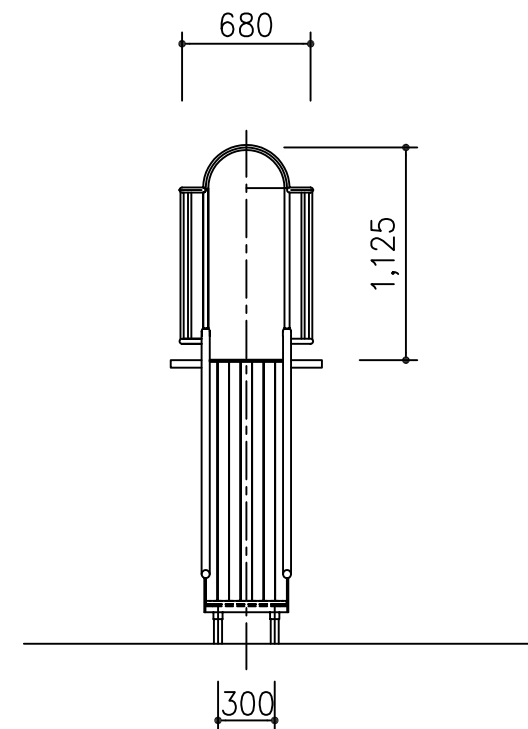
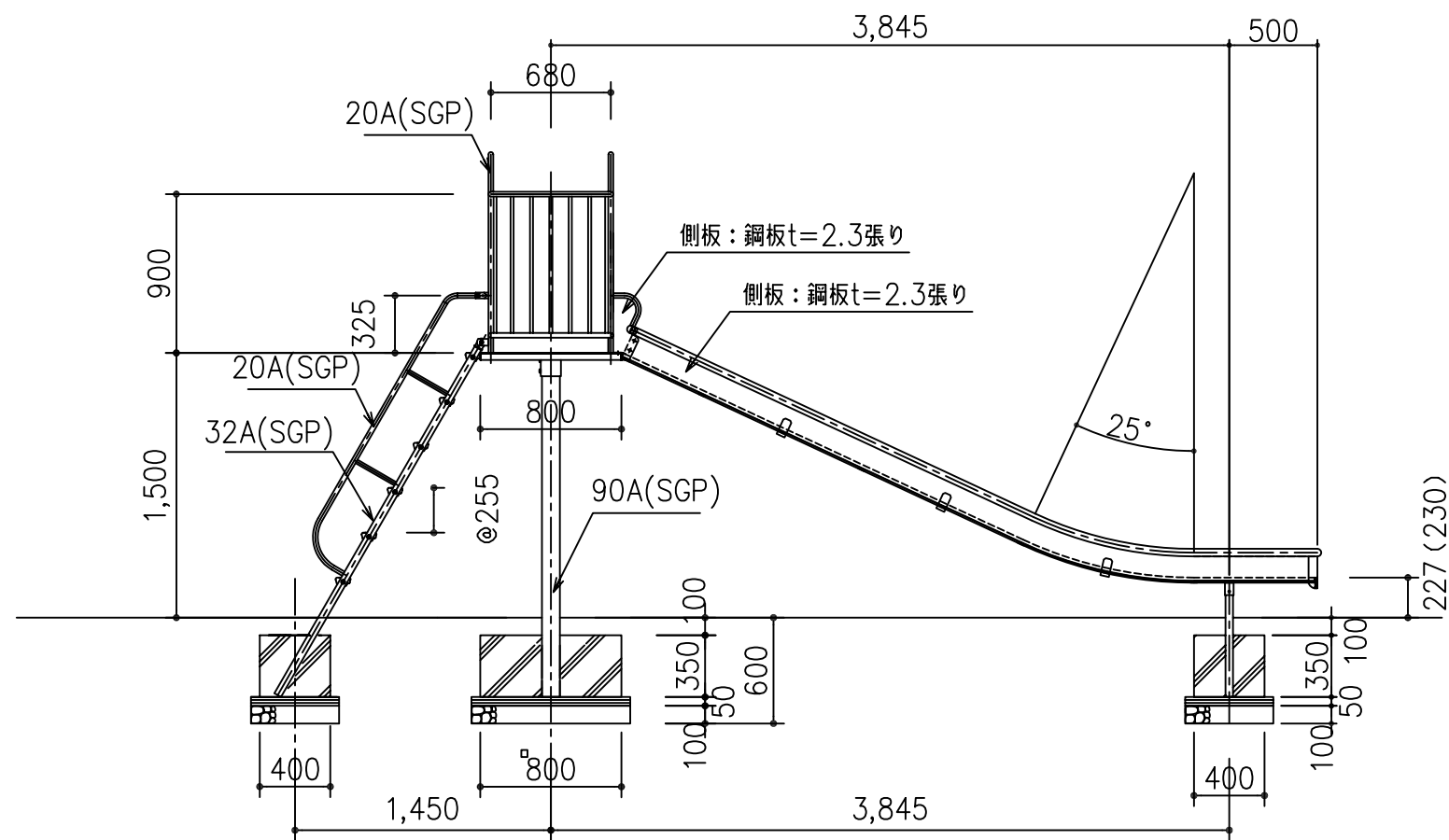


安全領域 S=1/100



対象年齢



この遊具は、(社)日本公園施設業協会のJPFA-S:2002に適合しております
 鋼材部は電気メッキ処理(2種4級)後、下塗りーウォッシュプライマー、ウレタン樹脂塗料2回塗りとする。
 ボルトは一部を除きステンレスボルトを使用する。
 当社の遊具は、「日本公園施設業協会賠償責任保険制度」による生産物賠償責任保険に加入しております。



Dai-i Dream

(社)日本公園施設業協会

158-7 Tottorimachi
 Maebashishi Gummaken
 Japan
<http://www.daiidream.co.jp/>

Date
 2004/3

SCALE
 1/40

CUSTOMER
 Dream Data

TITLE
 児童用 滑り台 (4mNL)
 製品図

SNK200A

NO:
 1/1