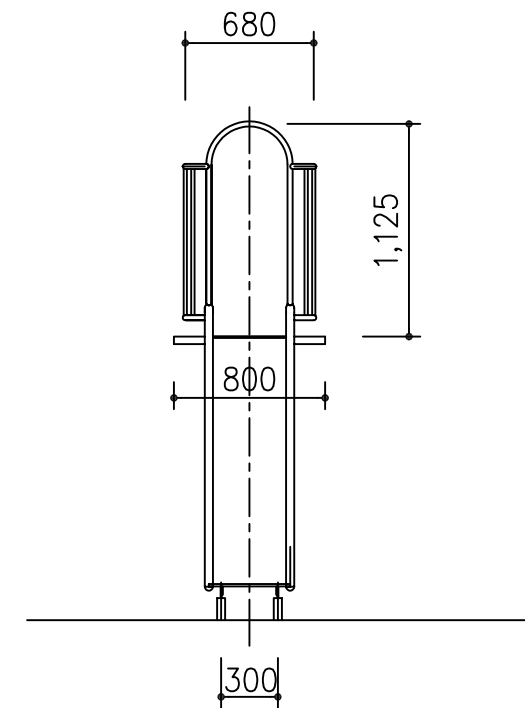
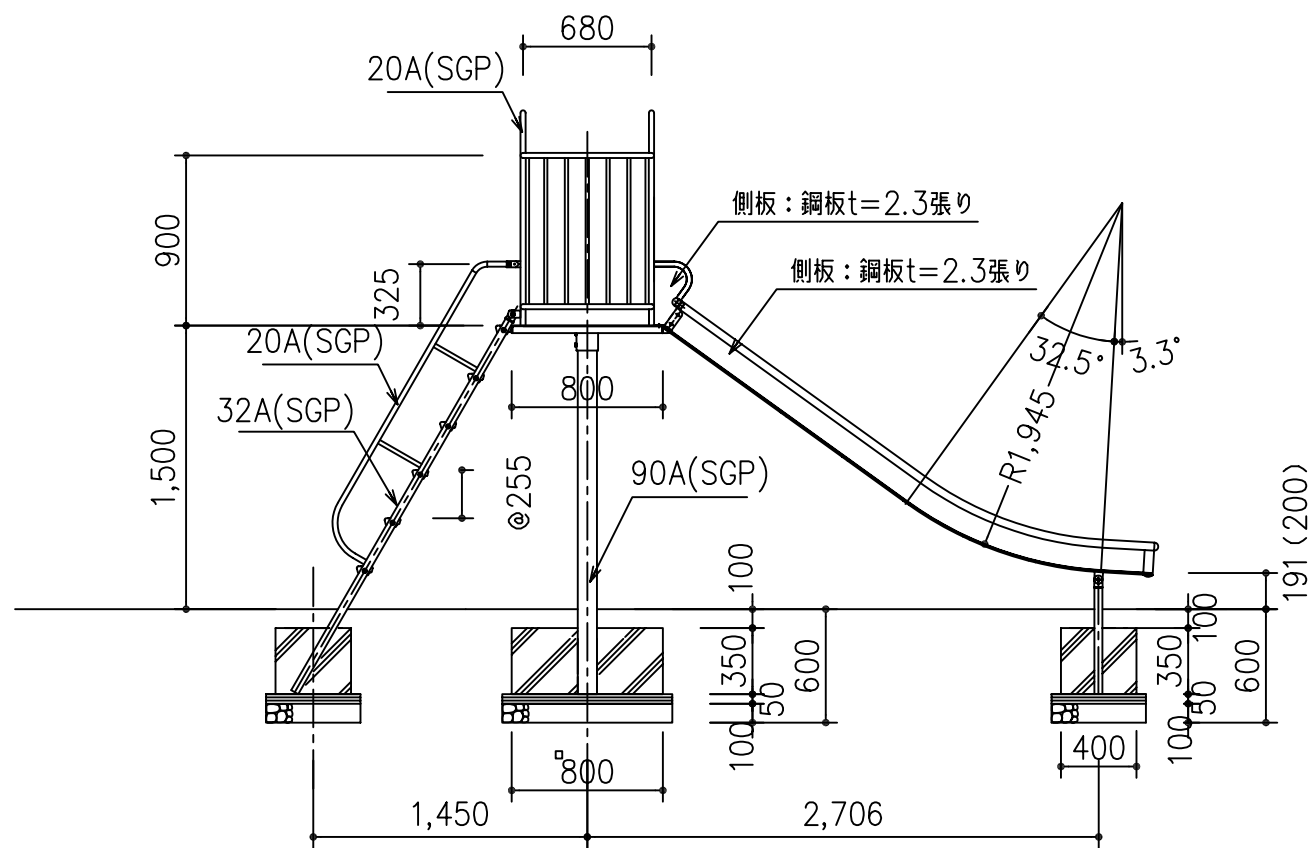


安全領域 S=1/100



対象年齢



この遊具は、(社)日本公園施設業協会のJPFA-S:2002に適合しております

鋼材部は電気メッキ処理(2種4級)後、下塗りーウォッシュプライマー、ウレタン樹脂塗料2回塗りとする。  
ボルトは一部を除きステンレスボルトを使用する。

当社の遊具は、「日本公園施設業協会賠償責任保険制度」による生産物賠償責任保険に加入しております。



Dai-ichi Dream

(社)日本公園施設業協会

158-7 Tottorimachi  
Maebashishi Gummaken  
Japan  
<http://www.daiidream.co.jp/>

Date

2004/7

SCALE

1/40

CUSTOMER

Dream Data

TITLE

児童用 小型滑り台

製品図

SAK200B

NO: 1/1