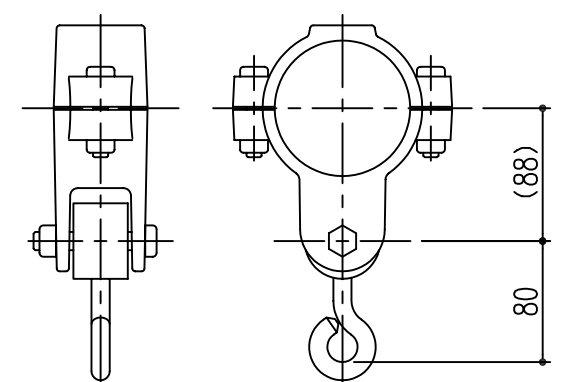
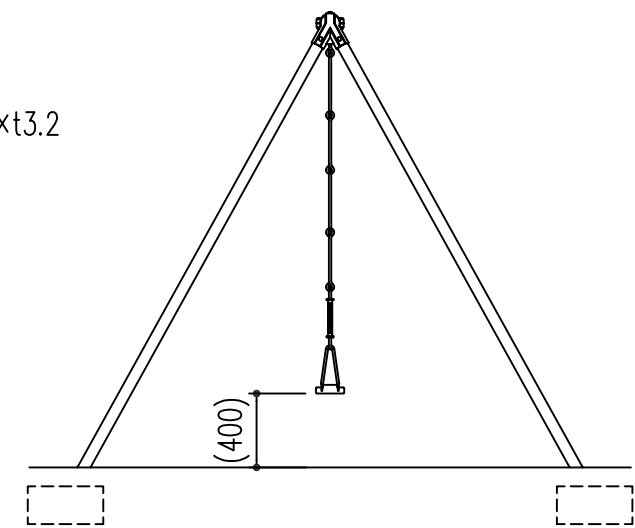
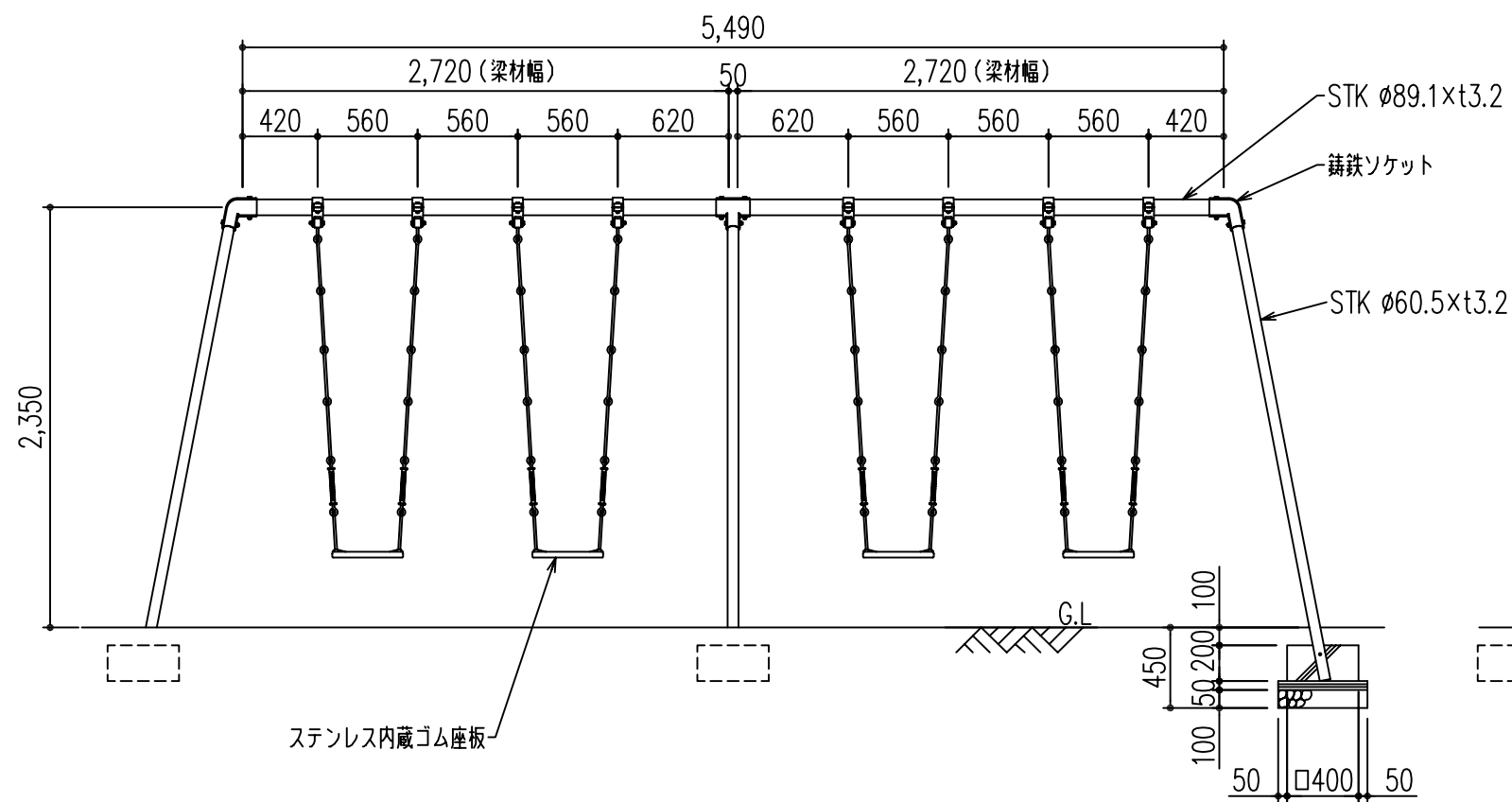


安全領域(S=1/100)



詳細図(S=1/5)

対象年齢



この遊具は、(社)日本公園施設業協会のJPFA-S:2002に適合しています。
 鋼材部は電気メッキ処理(2種4級)後、下塗り-ウォッシュプライマー、ウレタン樹脂塗料2回塗りとします。
 ボルトはステンレスボルトを使用します。
 当社の遊具は、「日本公園施設業協会賠償責任保険制度」による生産物賠償責任保険に加入しています。



158-7 Tottorimachi
 Maebashishi Gunmaki
 Japan
<http://www.dai-ichidream.co.jp/>
 (社)日本公園施設業協会

Date	SCALE	CUSTOMER	TITLE	NO.
2004/04	1/40	Dream Park	児童用4連ブランコ 標準タイプ	BSK440A 1/1