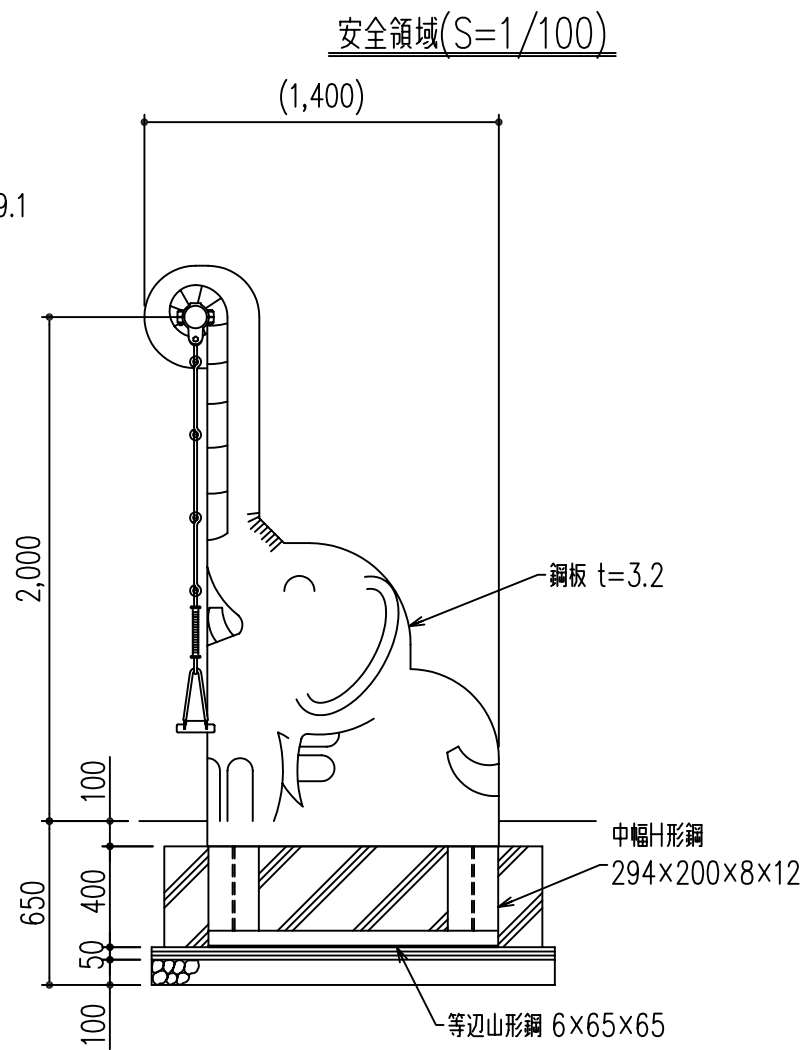
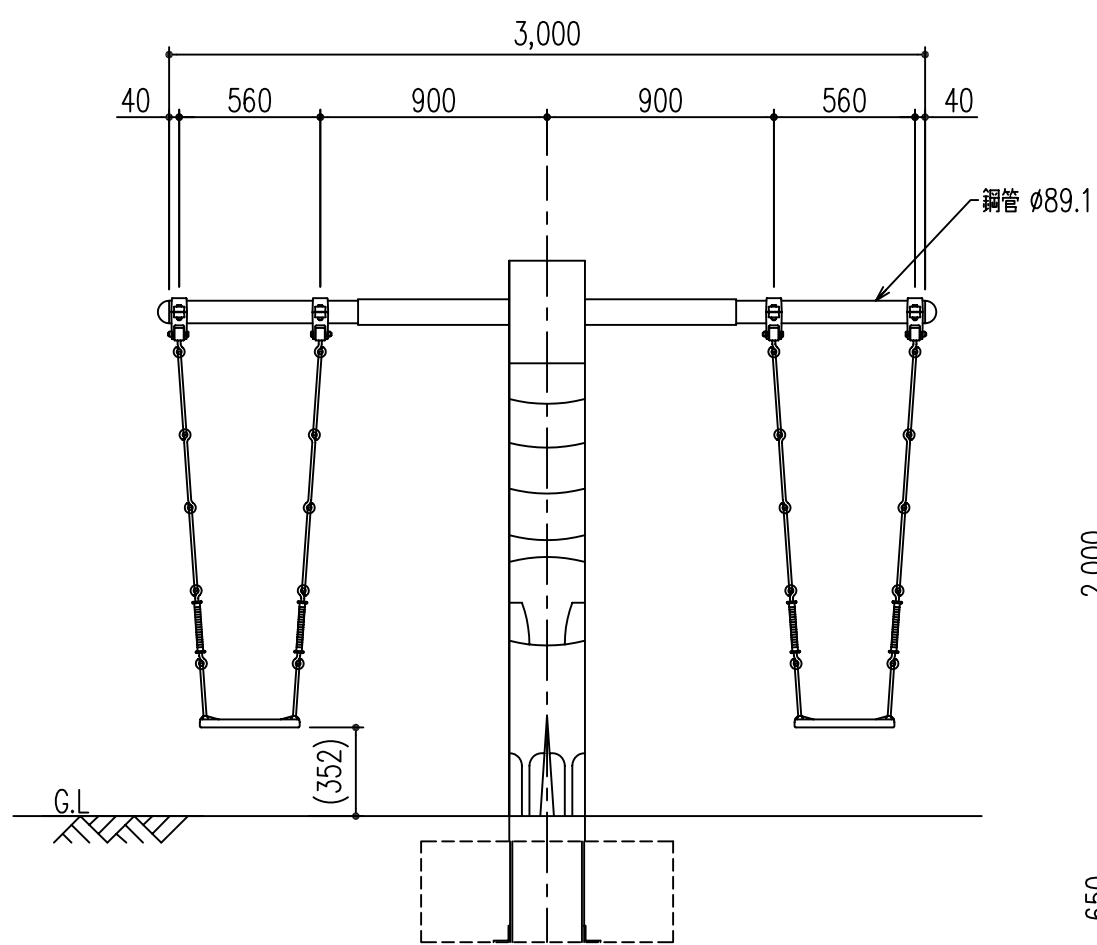
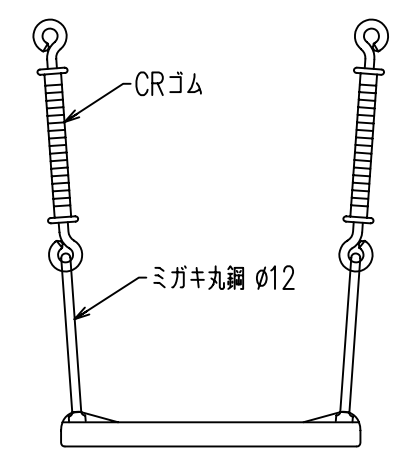
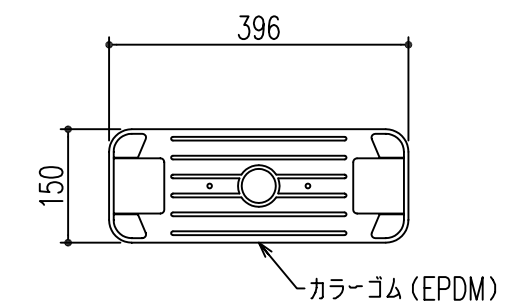


詳細図(S=1/5)



安全領域(S=1/100)



詳細図(S=1/10)

*仕様は予告無く変更する場合があります。

対象年齢



この遊具は、(社)日本公園施設業協会のJPFA-S:2002に適合しています。
 鋼材部は電気メッキ処理(2種4級)後、下塗り-ウォッシュプライマー、ウレタン樹脂塗料2回塗りとします。
 ボルトは一部を除きステンレスボルトを使用します。
 当社の遊具は、「日本公園施設業協会賠償責任保険制度」による生産物賠償責任保険に加入しています。



158-7 Tottorimachi
 Maebashishi Gunmaki
 Japan
<http://www.daieidream.co.jp/>

Date	SCALE	CUSTOMER
2005/07	1/30	Dream Park

TITLE	BDK250A
幼児用ゾウブランコ	
標準タイプ	NO: 1/1