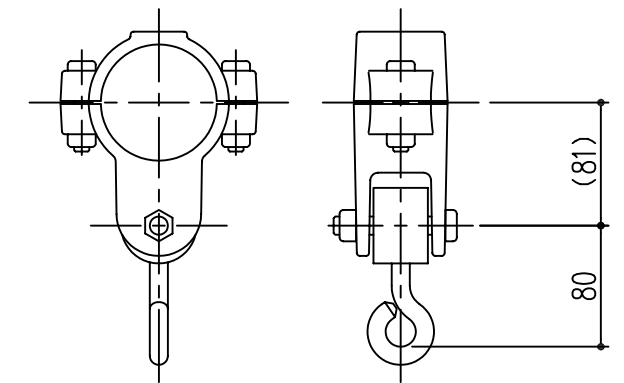
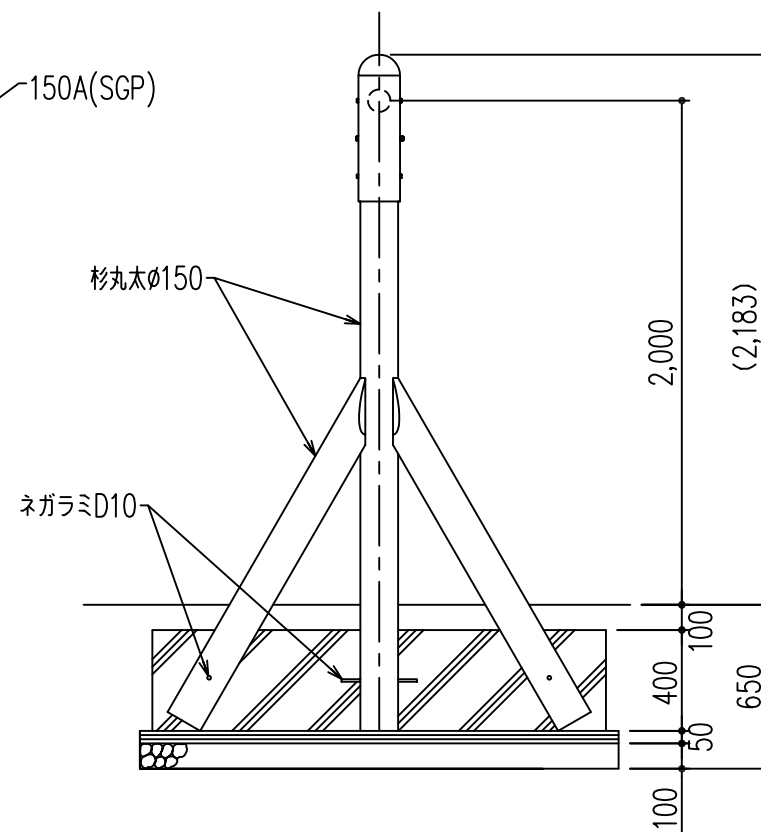
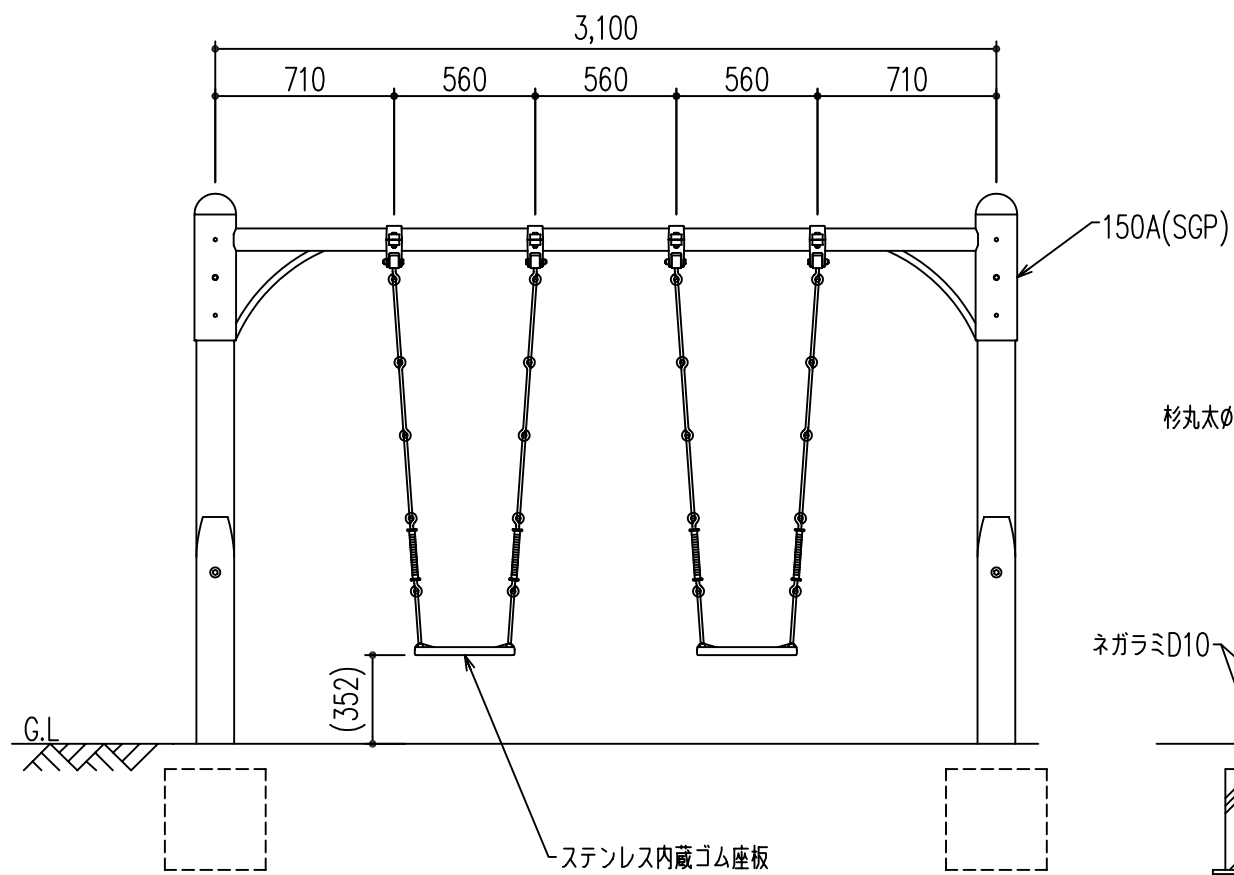


安全領域(S=1/100)



詳細図(S=1/5)

対象年齢



この遊具は、(社)日本公園施設業協会のJPFA-S:2002に適合しています。

鋼材部は電気メッキ処理(2種4級)後、下塗り-ウォッシュプライマー、ウレタン樹脂塗料2回塗りとします。

ボルトは一部を除きステンレスボルトを使用します。

当社の遊具は、「日本公園施設業協会賠償責任保険制度」による生産物賠償責任保険に加入しています。



Dai-i Dream
(社)日本公園施設業協会

158-7 Tottorimachi
Maebashishi Gunmaken
Japan
<http://www.daiidream.co.jp/>

Date

2005/03

SCALE

1/30

CUSTOMER

Dream Park

TITLE

幼児用木製ブランコ

標準タイプ

BDK210A

NO:
1/1