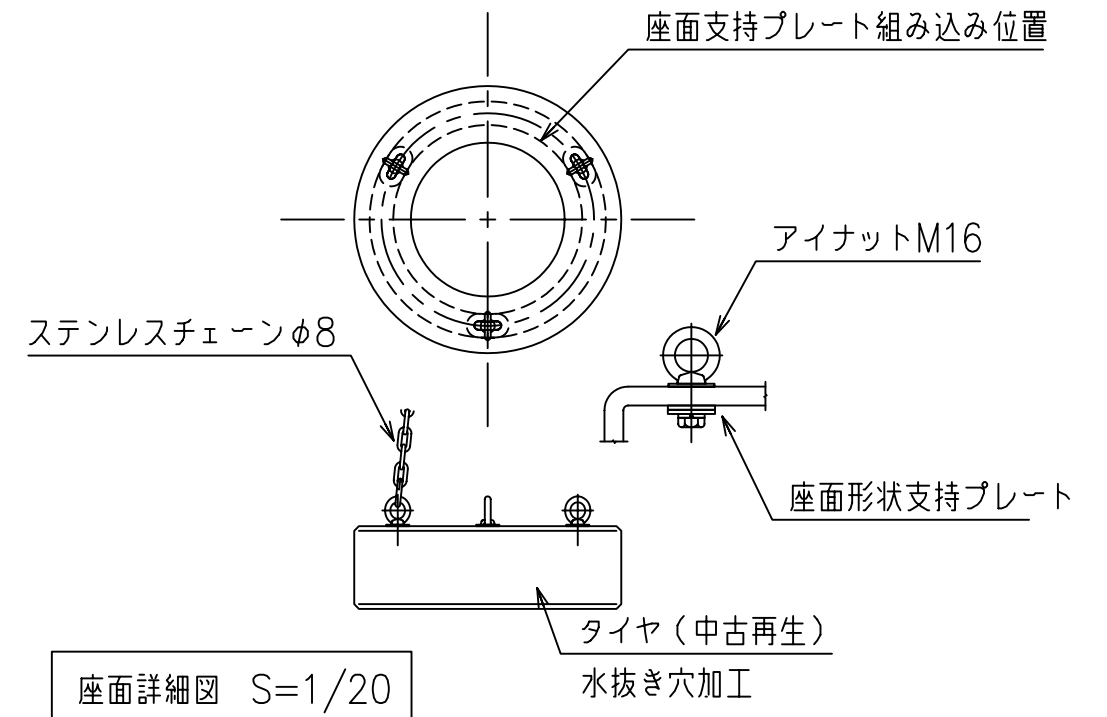
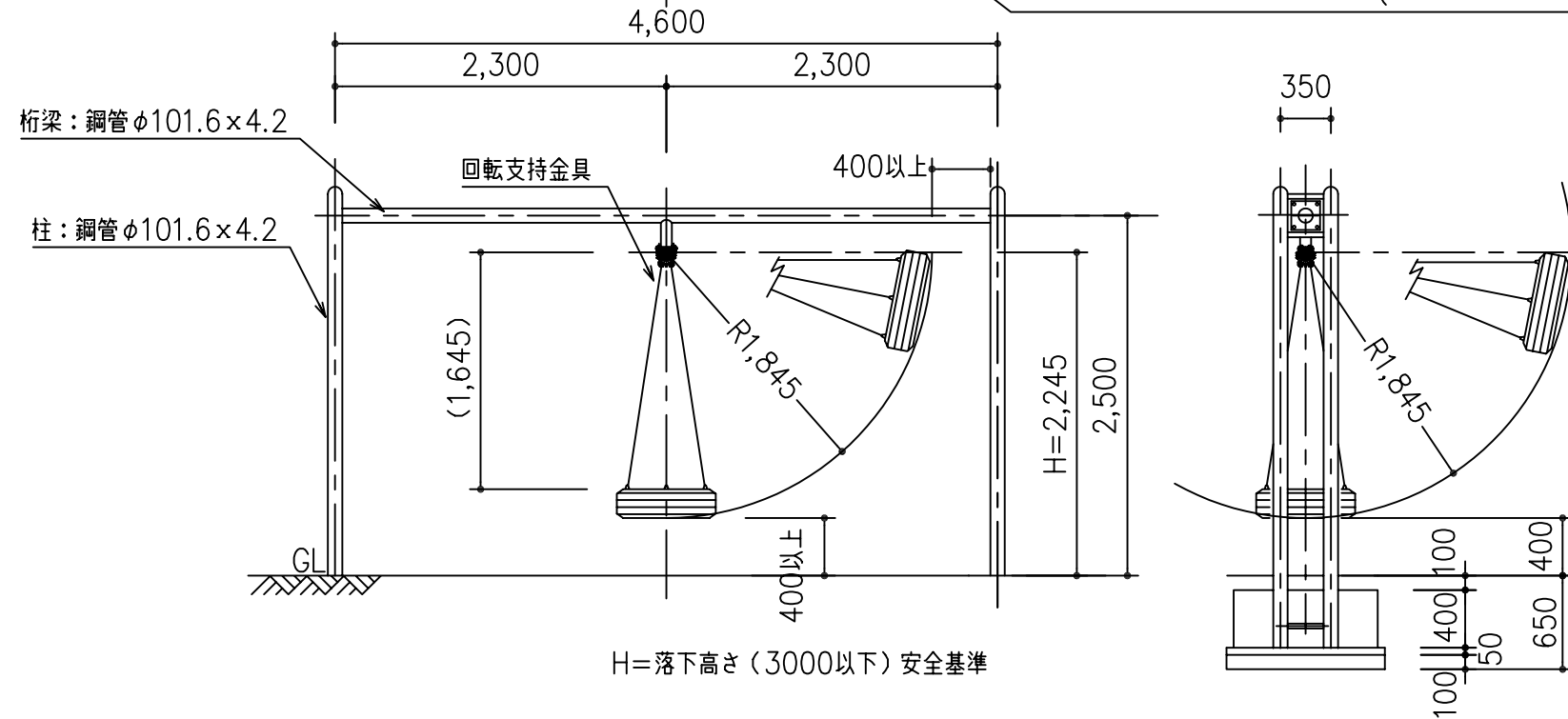


回転支持金具詳細図 S=1/3



座面詳細図 S=1/20

対象年齢



この遊具は、(社)日本公園施設業協会のJPA-S:2002に適合しております  
鋼材部は電気メッキ処理(2種4級)後、下塗りーウォッシュプライマー、ウレタン樹脂塗料2回塗りとする。  
ボルトは一部を除きステンレスボルトを使用する。  
当社の遊具は、「日本公園施設業協会賠償責任保険制度」による生産物賠償責任保険に加入しております。



Dai-ri Dream

(社)日本公園施設業協会

158-7 Tottorimachi  
Maebashishi Gummaken  
Japan  
<http://www.dai-ri-dream.co.jp/>

Date

2003/07

SCALE

1/50

CUSTOMER

Dream Data

TITLE

タイヤブランコ

製品図

BD0301B

NO:  
1/1