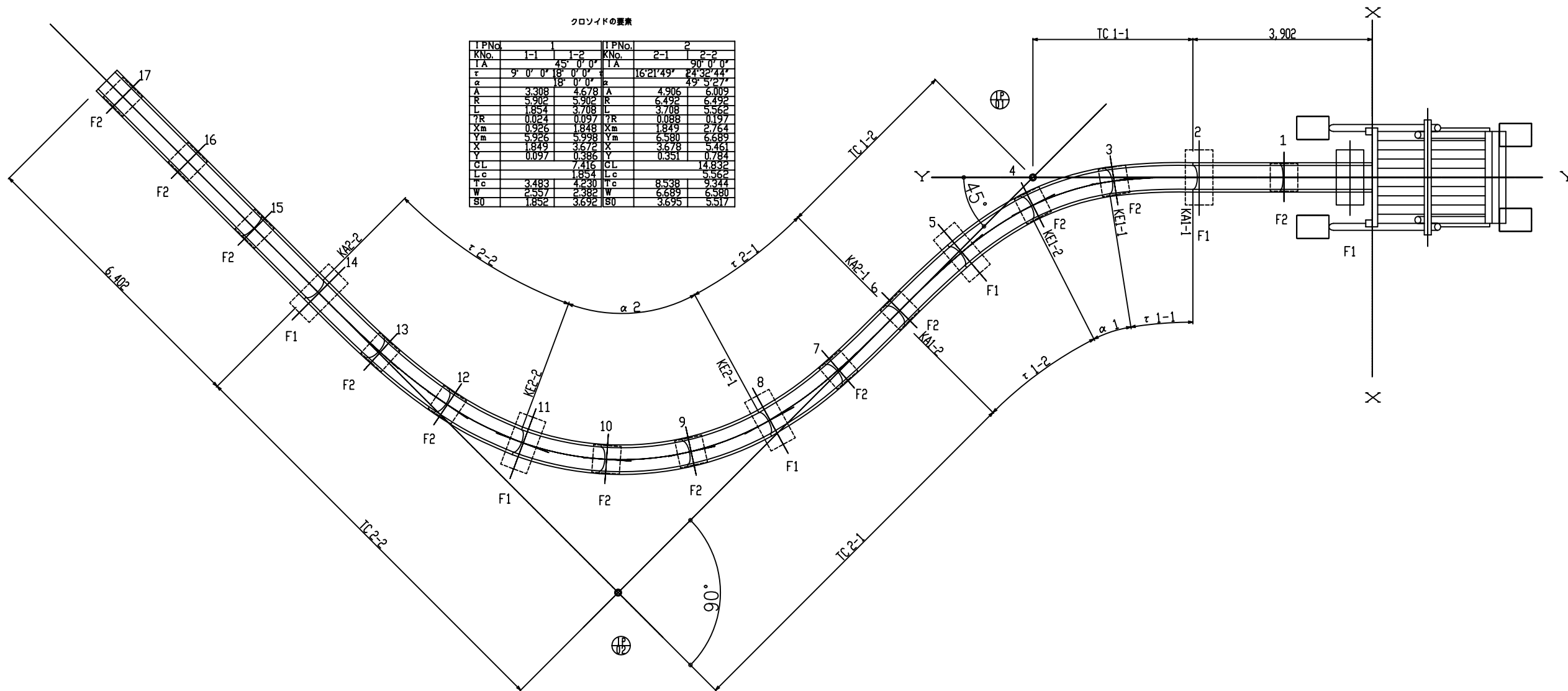


クロソイドの要素

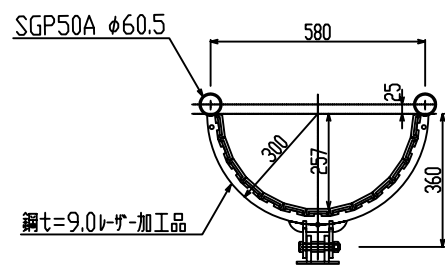
1 PNo.		2 PNo.	
KNo.	1-1	KNo.	2-1
IA	45° 0' 0"	IA	90° 0' 0"
τ	9° 0' 0"	τ	16° 21' 49"
α	18° 0' 0"	α	24° 32' 44"
A	3.308	A	4.905
R	5.902	R	6.492
L	1.854	L	3.708
7R	0.024	7R	0.088
Xm	0.926	Xm	1.849
Ym	5.926	Ym	6.580
X	1.849	X	3.678
Y	0.097	Y	0.351
CL	7.416	CL	14.832
Lc	3.483	Lc	6.944
W	2.557	W	5.114
SO	1.852	SO	3.695



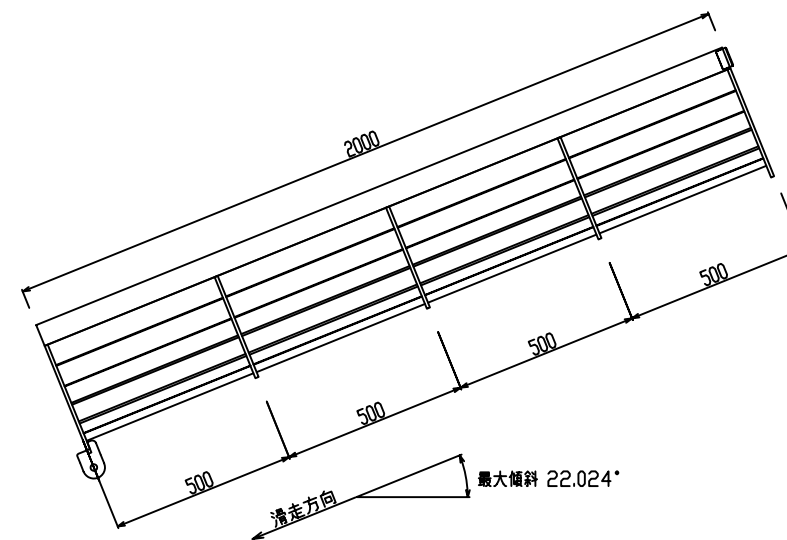
基礎伏の座標

基礎 #	X座標	Y座標	傾斜角deg	座標原点から	
Start	0.000	0.000	0.000	0.000	270° 0' 0"
0	0.000	0.483	0.000	0.483	270° 0' 0"
1	0.000	-1.919	0.000	1.919	270° 0' 0"
2	0.000	-3.767	0.000	3.767	270° 0' 0"
3	-0.075	-5.618	-9.000	5.619	265° 13' 37"
4	-0.205	-7.387	-27.000	7.412	265° 18' 32"
5	-1.628	-8.930	-45.000	9.077	259° 40' 13"
6	-2.896	-10.281	-45.000	10.681	254° 16' 13"
7	-4.182	-11.616	-40.909	12.346	250° 12' 3"
8	-5.279	-13.107	-28.636	14.130	248° 3' 45"
9	-6.261	-14.825	-12.273	15.979	248° 5' 46"
10	-7.176	-16.665	4.091	17.757	248° 38' 39"
11	-8.043	-18.479	20.455	19.380	252° 38' 39"
12	-8.843	-20.131	34.091	20.729	256° 12' 10"
13	-9.582	-21.590	42.273	21.922	259° 0' 44"
14	-10.257	-22.922	45.000	23.063	263° 44' 6"
15	-11.16	-24.326	45.000	24.358	267° 22' 22"
16	-13.38	-25.780	45.000	25.783	270° 45' 47"
17	-17.52	-27.195	45.000	27.251	273° 41' 17"
End	-21.05	-27.548	45.000	27.622	274° 22' 16"

平面 基礎伏図



断面詳細図 S=1/10



Dai-ichi Dream



ジェットストリーム

製品番号
SN102
スケール
S=1/50