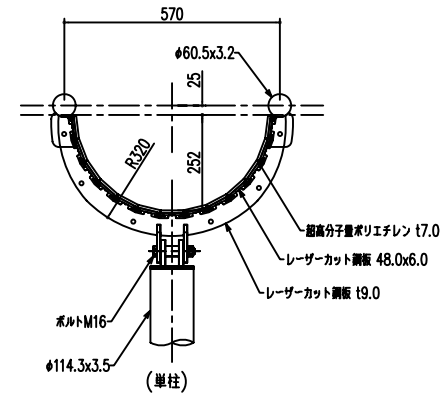


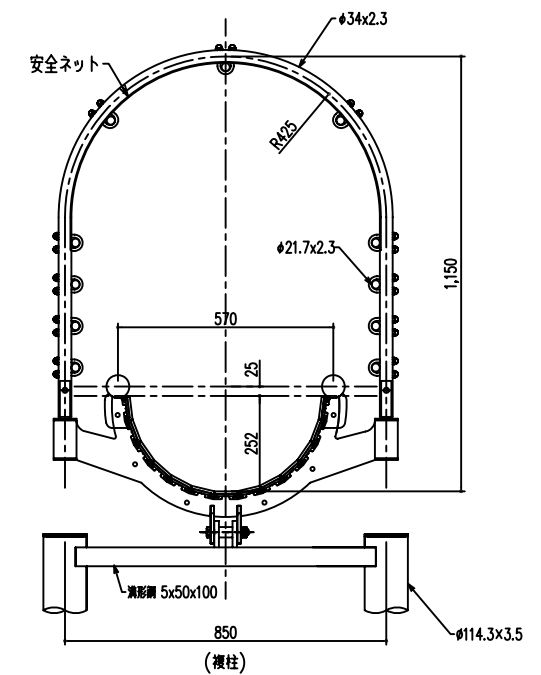
平面図 S=1/100

クロノイド要素

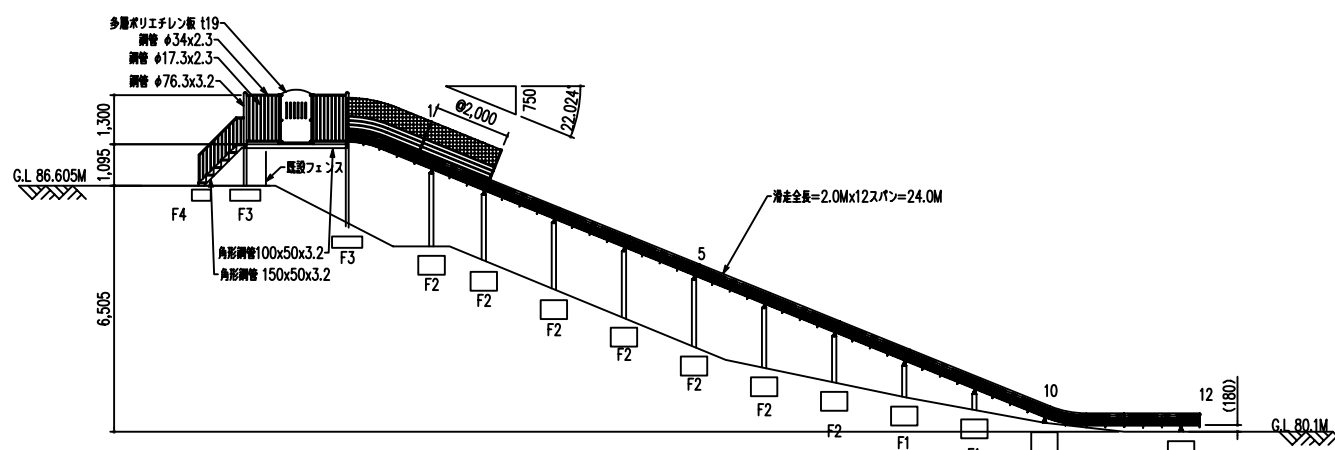
要素No	IP NO	1	2
クロノイドNo	K NO	1.1	1.2
主軸線交角	IA	70° 00'00"	
傾斜角	r	14° 00'00"	28° 00'00"
傾斜半径	a	28' 00'00"	
クロノイドパラメータ	A	5.304	7.502
傾斜半径	R	7.588	
クロノイド曲線長	L	3.708	7.416
移動量 (ソフト)	dR	0.075	0.299
傾斜中心座標	Xm	1.850	3.679
傾斜中心座標	Ym	7.663	7.887
クロノイド中心座標	X	3.696	7.241
クロノイド中心座標	Y	0.301	1.188
全曲線長	CL	14.832	
全直線長	Lc	3.708	
全主軸線長	Tc	7.455	8.963
主軸線長	W	5.604	5.284
曲率 (半径)	SO	3.698	7.338



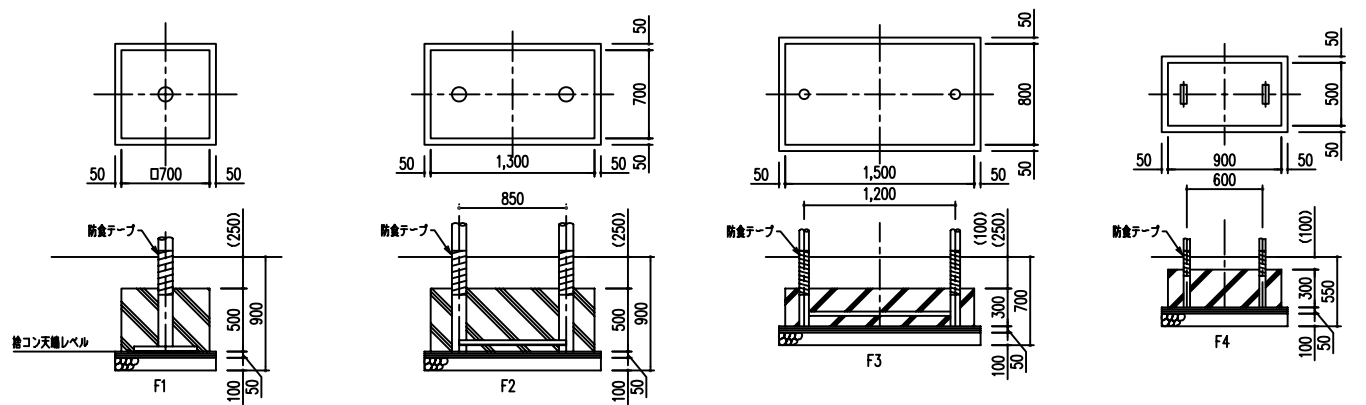
滑降部詳細図 S=1/10



*落下高さ2,000以上はアーチ、防護柵つきとする。



昇降立面図 S=1/100



基礎詳細図 S=1/30



この遊具は、(社)日本公園施設業協会のJPA-S-2008に適合しています。
 鋼材部は電気メッキ処理後、一液エポキシ樹脂下塗り塗料、ウレタン樹脂上塗り塗料(無鉛)とします。
 ボルトは一部を除きステンレスボルトを使用します。
 当社の遊具は、「日本公園施設業協会賠償責任保険制度」による生産物賠償責任保険に加入しています。



158-7 Tottorimachi
 Maebashishi Gunmaken
 Japan
<http://www.daieidream.co.jp/>

Date 2010/1

SCALE -

CUSTOMER 群馬県 太田市

TITLE グリッサンド

SN0822E
 NO: 2/3