

適用ブランコ別 施工寸法表 (図1参照)

ブランコ名 (スタンダードブランコ, 木製ブランコ)		境界柵 (施工寸法)	
		D	De
幼児用2連ブランコ (標準タイプ)	BSK240A	7,200	3,800
幼児用木製ブランコ (標準タイプ)	BDK210A		
幼児用2連ブランコ (低座板タイプ)	BSK241A	7,100	3,700
幼児用木製ブランコ (低座板タイプ)	BDK211A		
幼児用2連ブランコ (バケットタイプ)	BSK140A	5,900	2,500
幼児用木製ブランコ (バケットタイプ)	BDK110A		
幼児用移設式ブランコ	BS040TA		
児童用2連ブランコ (標準タイプ)	BSK420A	7,900	4,500
児童用木製ブランコ (標準タイプ)	BDK410A		
児童用移設式ブランコ	BS030TA		
児童用2連ブランコ (大型タイプ)	BSK620A	8,600	5,200

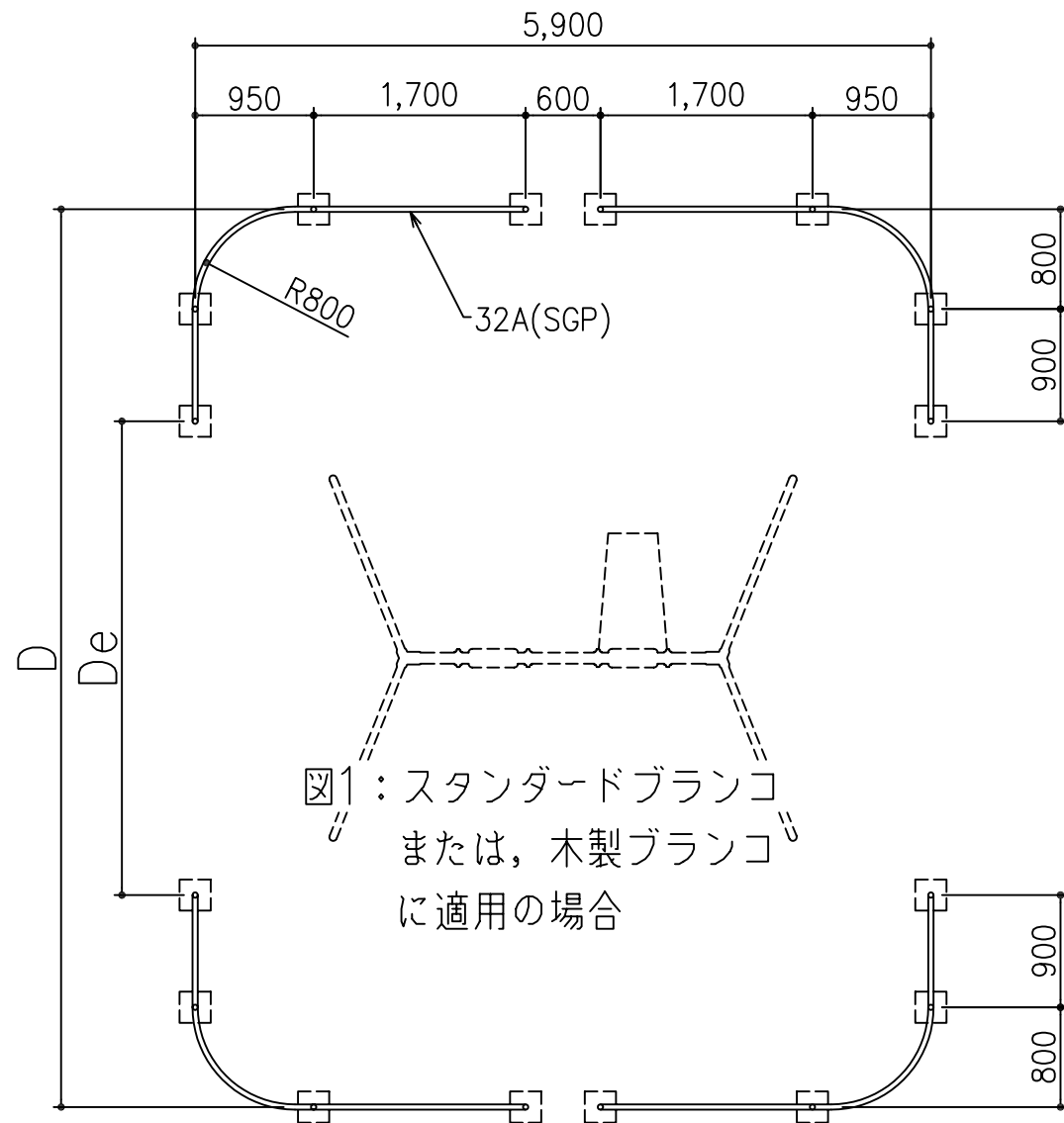


図1: スタンダードブランコ
または、木製ブランコ
に適用の場合

適用ブランコ別 施工寸法表 (図2参照)

ブランコ名 (動物ブランコ)		境界柵 (施工寸法)	
		D	De
幼児用動物ブランコ (標準タイプ)	BDK2*0A	7,500	2,200
幼児用動物ブランコ (低座板タイプ)	BDK2*1A	7,400	2,100
幼児用動物ブランコ (バケットタイプ)	BDK1*0A	6,200	900

*動物の種類によらず、各座板タイプで共通の仕様です。

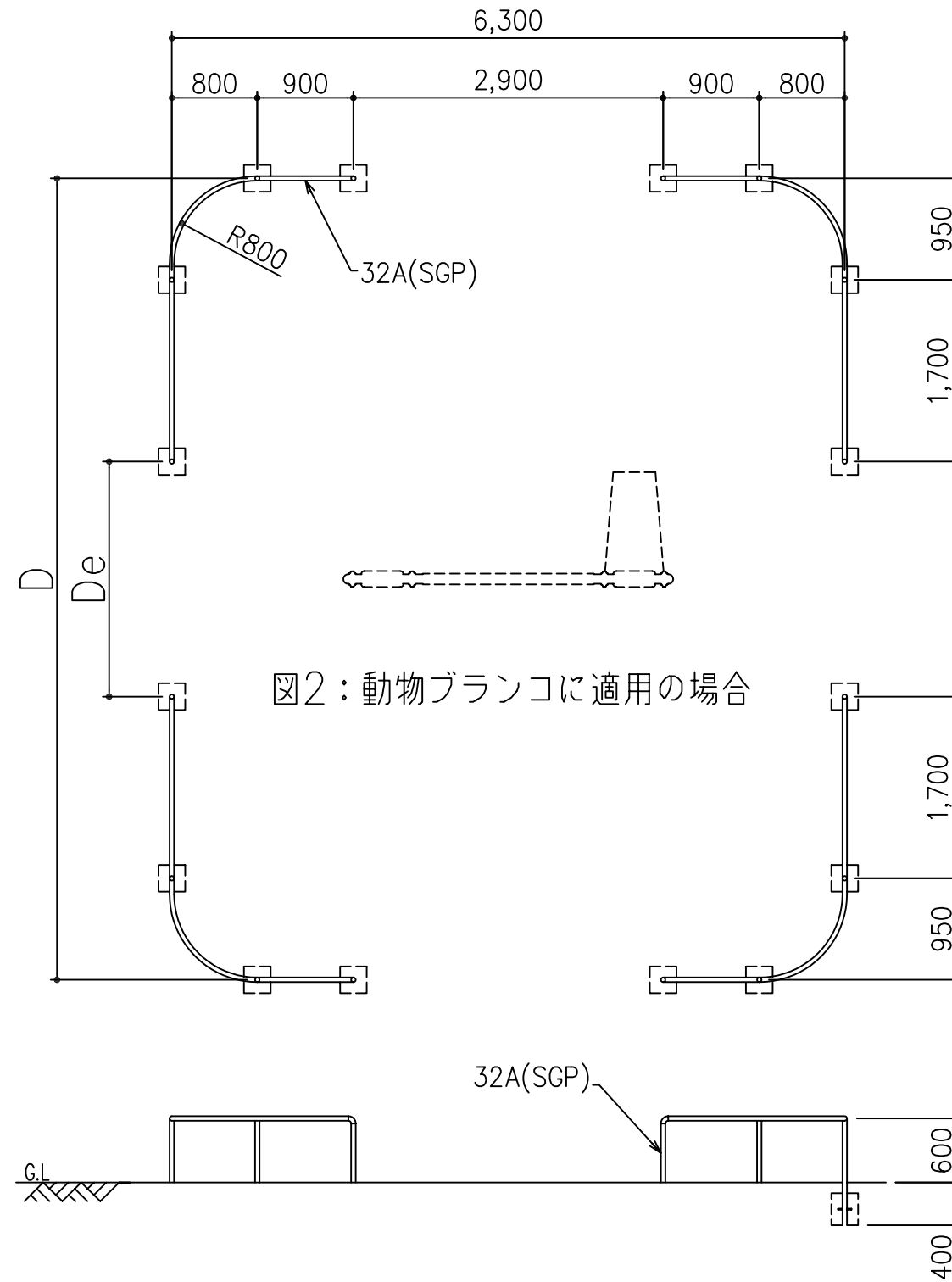
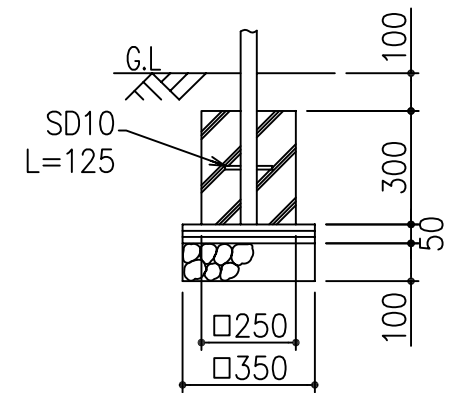


図2: 動物ブランコに適用の場合



基礎詳細図 (S=1/20)

この遊具は、(社)日本公園施設業協会のJPA-S:2002に適合しています。
鋼材部は電気メッキ処理(2種4級)後、下塗り-ウォッシュプライマー、ウレタン樹脂塗料2回塗りとします。
ボルトは一部を除きステンレスボルトを使用します。
当社の遊具は、「日本公園施設業協会賠償責任保険制度」による生産物賠償責任保険に加入しています。



Dai-ichi Dream
(社)日本公園施設業協会

158-7 Tottorimachi
Maebashishi Gunmaki
Japan
<http://www.dai-ichidream.co.jp/>

Date
2005/04

SCALE
1/60

CUSTOMER
Dream Park

TITLE
境界柵
ブランコ用

BCK320A
NO:
1/1