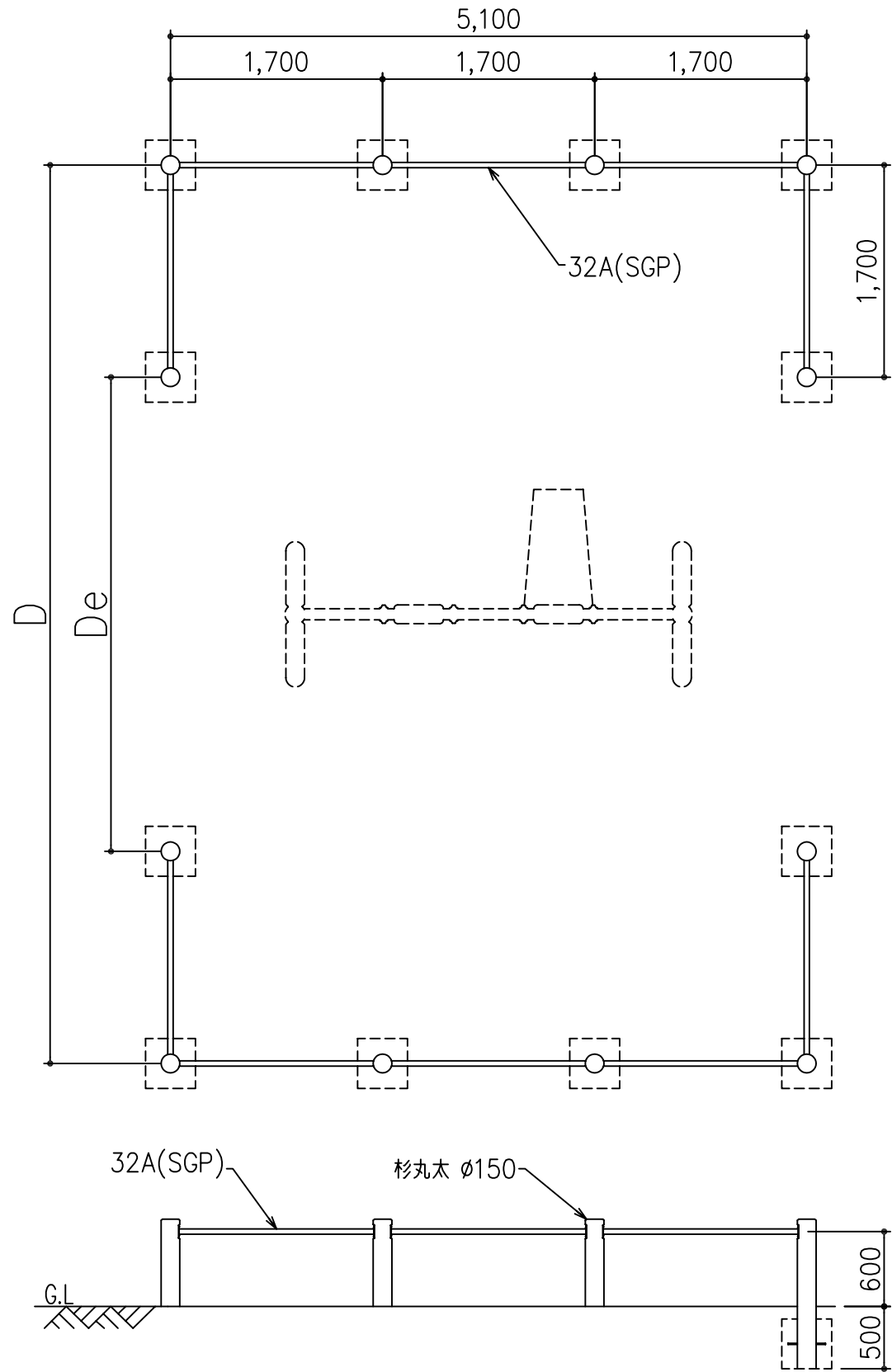
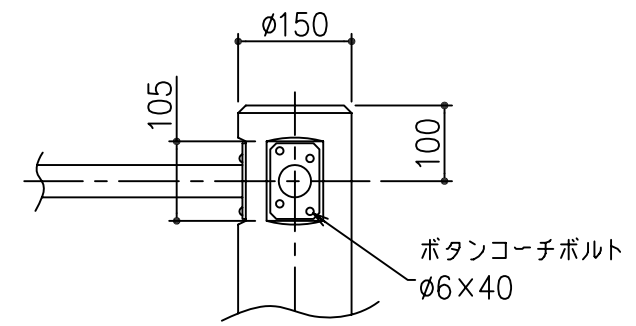


適用ブランコ別 施工寸法表

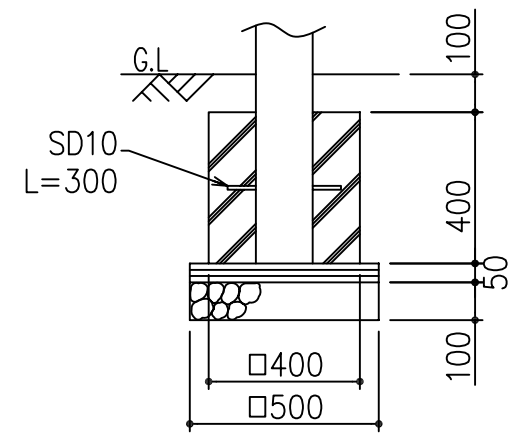
ブランコ名 (スタンダードブランコ, 木製ブランコ)		境界柵 (施工寸法)	
		D	De
幼児用2連ブランコ (標準タイプ)	BSK220A	7,200	3,800
幼児用木製ブランコ (標準タイプ)	BDK210A		
幼児用2連ブランコ (低座板タイプ)	BSK221A	7,100	3,700
幼児用木製ブランコ (低座板タイプ)	BDK211A		
幼児用2連ブランコ (バケットタイプ)	BSK120A	5,900	2,500
幼児用木製ブランコ (バケットタイプ)	BDK110A		
幼児用移設式ブランコ	BS040TA	7,900	4,500
児童用2連ブランコ (標準タイプ)	BSK420A		
児童用木製ブランコ (標準タイプ)	BDK410A		
児童用移設式ブランコ	BS030TA	8,600	5,200
児童用2連ブランコ (大型タイプ)	BSK620A		



立面図 (S=1/50)



詳細図 (S=1/10)



基礎詳細図 (S=1/20)

この遊具は、(社)日本公園施設業協会のJPSA-S:2002に適合しています。
 鋼材部は電気メッキ処理(2種4級)後、下塗り-ウォッシュプライマー、ウレタン樹脂塗料2回塗りとします。
 ボルトは一部を除きステンレスボルトを使用します。
 当社の遊具は、「日本公園施設業協会賠償責任保険制度」による生産物賠償責任保険に加入しています。



158-7 Tottorimachi
 Maebashishi Gunmaki
 Japan
<http://www.daieidream.co.jp/>

Date	SCALE	CUSTOMER	TITLE	
2005/04	1/50	Dream Park	境界柵	BCK220A
			スタンダードブランコ, 木製ブランコ用	NO: 1/1