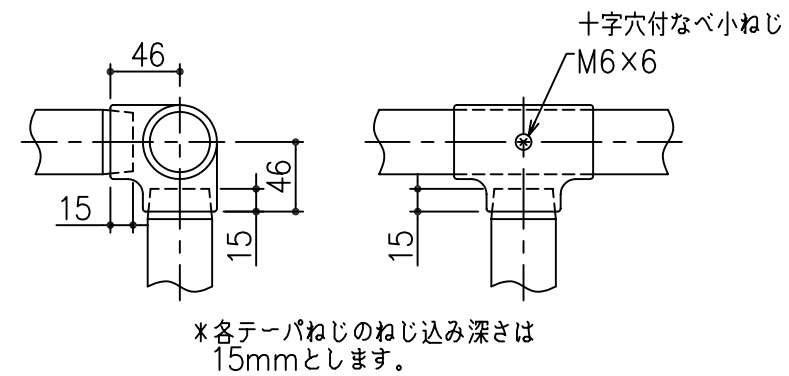
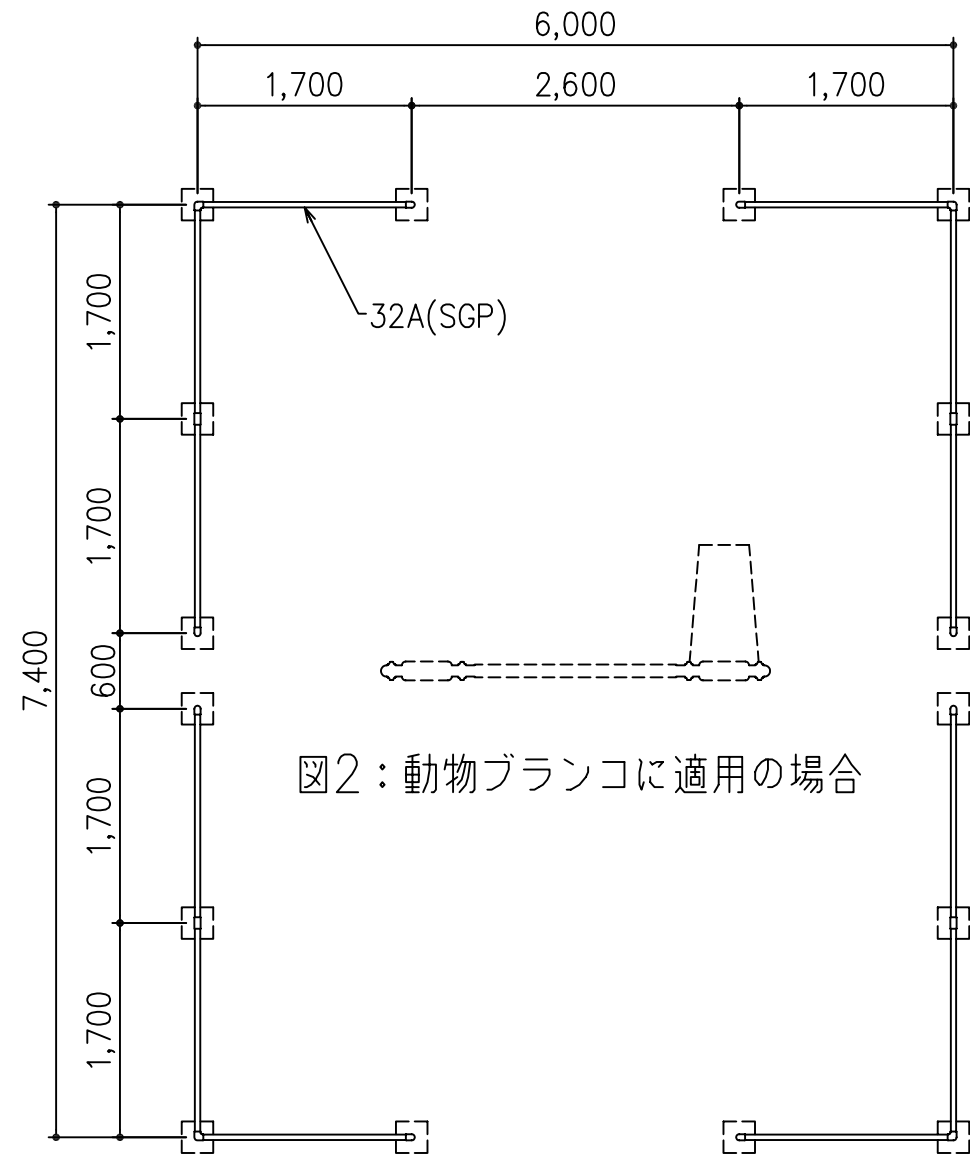
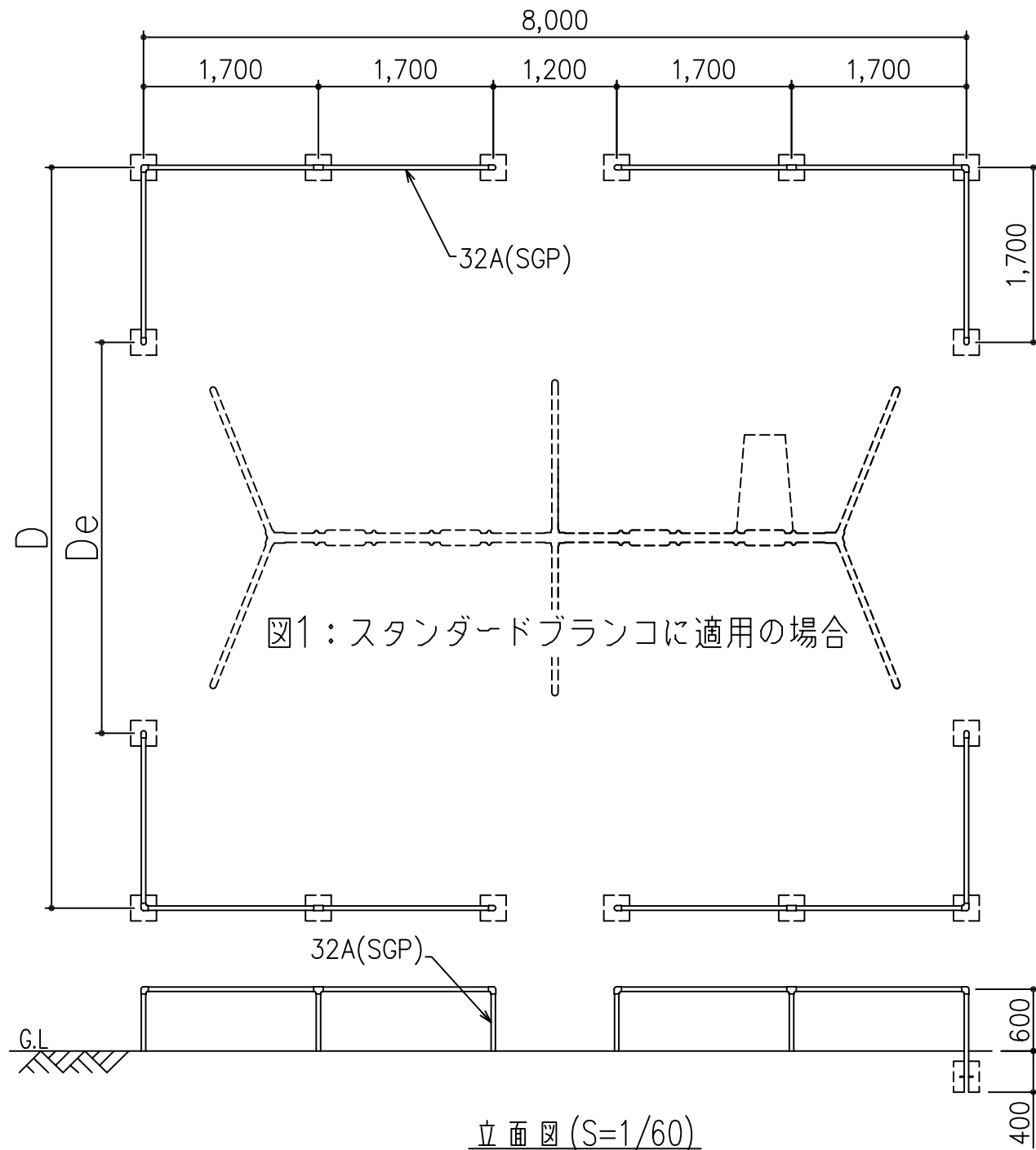


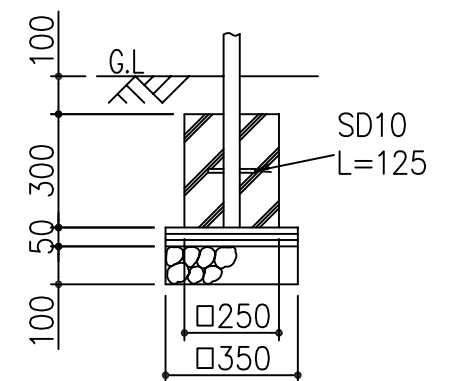
適用ブランコ別 施工寸法表 (図1参照)

ブランコ名 (スタンダードブランコ)	境界柵 (施工寸法)	境界柵 (施工寸法)	
		D	De
幼児用4連ブランコ (標準タイプ)	BSK240A	7,200	3,800
幼児用4連ブランコ (低座板タイプ)	BSK241A	7,100	3,700
幼児用4連ブランコ (バケットタイプ)	BSK140A	5,900	2,500
児童用4連ブランコ (標準タイプ)	BSK440A	7,900	4,500
児童用4連ブランコ (大型タイプ)	BSK640A	8,600	5,200

*動物ブランコの場合は図2の通り施工願います (すべての動物ブランコに共通の仕様です)



継手部詳細図 (S=1/5)



この遊具は、(社)日本公園施設業協会のJPFA-S:2002に適合しています。
鋼材部は電気メッキ処理(2種4級)後、下塗り-ウォッシュプライマー、ウレタン樹脂塗料2回塗りとします。
ボルトは一部を除きステンレスボルトを使用します。
当社の遊具は、「日本公園施設業協会賠償責任保険制度」による生産物賠償責任保険に加入しています。



158-7 Tottorimachi
Maebashishi Gunmaki
Japan
<http://www.daieidream.co.jp/>

Date	SCALE	CUSTOMER	TITLE	
2005/04	1/60	Dream Park	境界柵	BCK040A
			スタンダードブランコ, 動物ブランコ用	NO: 1/1